

# Ascuțitoare electrică de cuțite și burghie 150 W



**Instrucțiuni de utilizare**  
Traducerea instrucțiunilor originale

# INSTRUCȚIUNI DE UTILIZARE

**Notă: Vă rugăm să citiți acest manual înainte de utilizare**

## **AVERTISMENTE DE SIGURANȚĂ**

AVERTISMENT! La utilizarea uneltelor electrice trebuie respectate întotdeauna măsurile de siguranță de bază, inclusiv cele enumerate mai jos, pentru a reduce riscul de incendiu, electrocutare și vătămare corporală.

Înainte de a utiliza acest produs, vă rugăm să citiți acest manual și să-l păstrați pentru referințe ulterioare.

1. Păstrați locul de muncă curat și ordonat.

- Posturile de lucru și birourile dezordonate pot duce la accidente și răni.

2. Fiți atenți la mediul de lucru.

- Nu expuneți uneltele la ploaie.

- Nu utilizați unealta în locuri umede sau umede.

- Spațiul de lucru trebuie să fie bine luminat.

- Nu utilizați unealta în prezența unor lichide sau gaze inflamabile.

3. Protecție împotriva șocurilor electrice.

- Evitați contactul corpului cu suprafețele împământate (de exemplu, țevi, radiatoare, frigidere).

4. Nu lăsați alte persoane să se apropie de dispozitiv.

- Nu permiteți persoanelor, în special copiilor, care nu sunt implicate în muncă, să atingă unealta sau cablul de prelungire. Țineți toate persoanele aflate în preajmă departe de zona de lucru.

5. Salvarea dispozitivului.

- Atunci când nu este utilizat, depozitați dispozitivul într-un loc uscat, închis și ferit, departe de accesul copiilor.

6. Nu supraîncărcați unitatea.

- Echipamentul va funcționa mai eficient și mai eficace dacă este utilizat în totalitate conform

destinației sale.

#### 7. Utilizați instrumentul potrivit.

- Dispozitivele mici nu ar trebui să fie supraîncărcate pentru a îndeplini sarcini concepute pentru dispozitive mai puternice.
- Nu utilizați aparatul în alte scopuri decât cele pentru care este destinat; de exemplu, nu utilizați un ferăstrău circular pentru a tăia crengi sau trunchiuri.

#### 8. Purtați îmbrăcăminte adecvată.

- Nu purtați haine largi sau bijuterii, deoarece acestea se pot prinde de piesele mobile ale dispozitivului.
- Se recomandă încălțăminte antiderapantă atunci când se lucrează în aer liber.
- Părul lung trebuie împletit și fixat corespunzător.

#### 9. Utilizați echipament de protecție.

- Purtați ochelari de protecție
- Folosiți echipament de protecție și o mască dacă se generează mult praf atunci când lucrați cu echipamentul.

#### 10. Conectați dispozitivul de extracție.

- Dacă aparatul este proiectat pentru a conecta dispozitive de extracție și colectare a prafului, asigurați-vă că acestea sunt conectate corect.

#### 11. Nu abuzați de cablul de alimentare.

- Nu folosiți niciodată cablul de alimentare pentru a scoate ștecherul din priză. Păstrați cablul de alimentare departe de căldură, ulei și margini ascuțite.

#### 12. Lucrul în siguranță.

- Dacă este posibil, folosiți o clemă sau o menghină pentru a fixa. Acest lucru este mult mai sigur decât să vă folosiți mâinile.

#### 13. Trebuie menținut un echilibru.

- Păstrați-vă întotdeauna echilibrul și o poziție stabilă atunci când lucrați cu echipamentul.

#### 14. Întrețineți cu atenție echipamentul.

- Nu uitați să păstrați mașina ascuțită și curată. Acest lucru va asigura o performanță mai bună și o funcționare mai sigură a mașinii.
- Urmați instrucțiunile de lubrifiere și înlocuire a accesoriilor.

- Verificați periodic cablurile aparatului și, dacă sunt deteriorate, trimiteți-le la un centru de service autorizat pentru a le repara.
- Cablurile de prelungire trebuie verificate periodic și înlocuite dacă sunt deteriorate.
- Asigurați-vă că mânerele sunt uscate, curate și lipsite de ulei și grăsime.

#### 15. Deconectați dispozitivul de la sursa de alimentare.

- Atunci când aparatul nu este utilizat, scoateți-l din priză înainte de a efectua lucrări de întreținere și de înlocuire a accesoriilor, cum ar fi lamele sau lamelele.

#### 16. Îndepărtați cheile de reglare.

- Verificați întotdeauna dacă toate cheile de reglare au fost scoase din instrument înainte de punerea în funcțiune.

#### 17. Trebuie evitată declanșarea accidentală.

- Verificați dacă întrerupătorul de alimentare este în poziția "oprit" atunci când conectați dispozitivul la o priză electrică.

#### 18 Dacă este necesar, utilizați cabluri de prelungire externe.

- Dacă unealta este utilizată în aer liber, utilizați numai prelungitoare proiectate pentru utilizare în exterior și marcate ca atare.

#### 19. Rămâneți în alertă.

- Fiți atenți la munca depusă. Folosiți bunul simț și nu utilizați unelte atunci când operatorul este obosit.

#### 20. Verificați dacă există piese deteriorate în unitate.

- Înainte de utilizare, scula trebuie verificată cu atenție pentru a se asigura că funcționează corect și că își îndeplinește funcția prevăzută.
- Verificați dacă toate piesele mobile sunt reglate corect și nu sunt deteriorate.
- Observați alte părți ale instrumentului pentru orice altă condiție care poate afecta funcționarea corectă a instrumentului.
- Capacul sau orice altă piesă deteriorată trebuie reparată sau înlocuită în mod corespunzător de către un centru de service autorizat, cu excepția cazului în care se specifică altfel în acest manual.
- Întrerupătoarele defecte trebuie înlocuite la un centru de service autorizat.
- Nu folosiți aparatul dacă întrerupătorul nu pornește și nu se oprește.

## 21. Avertisment.

- Utilizarea altor accesorii decât cele recomandate în acest manual poate prezenta un risc pentru persoanele care utilizează echipamentul.

## 22. Reparațiile aparatului trebuie efectuate numai de către o persoană calificată.

- Această unealtă electrică este conformă cu reglementările de siguranță relevante. Reparațiile trebuie efectuate numai de către persoane autorizate, utilizând piese de schimb originale. În caz contrar, utilizatorul poate fi supus unor pericole grave.

### Simboluri



Citiți instrucțiunile de utilizare



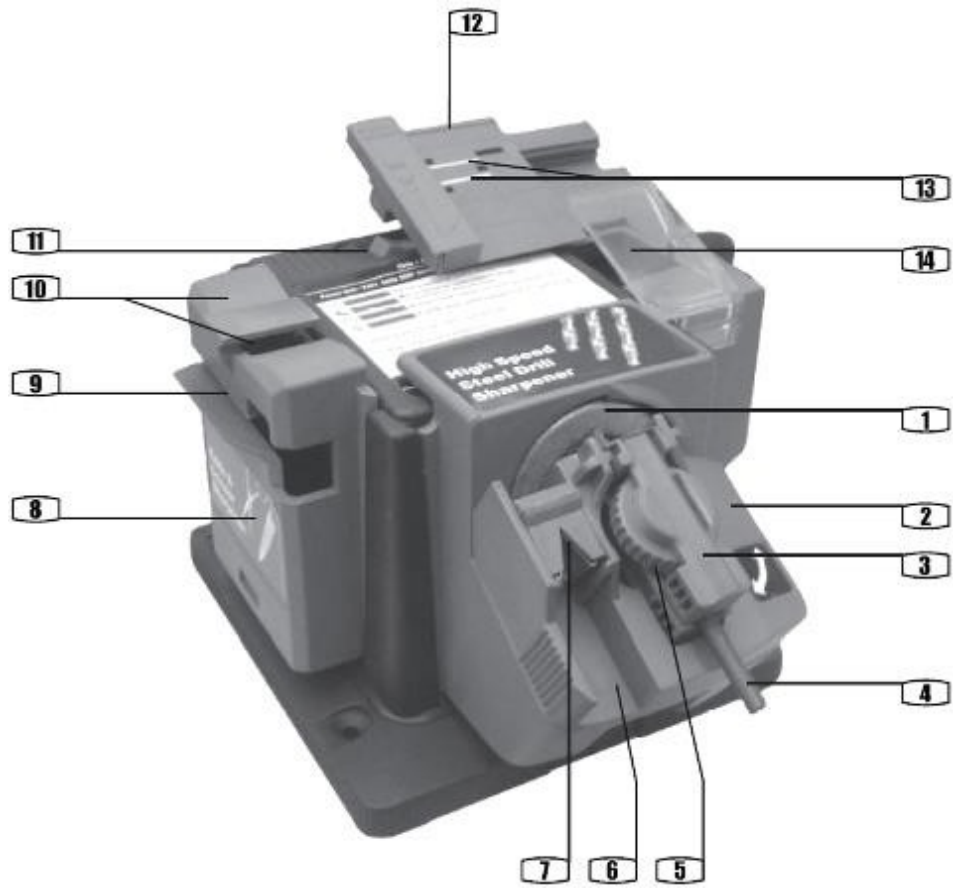
Produs dublu izolat

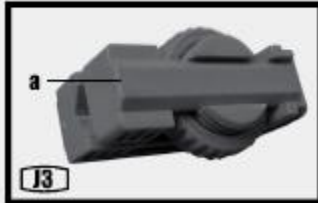
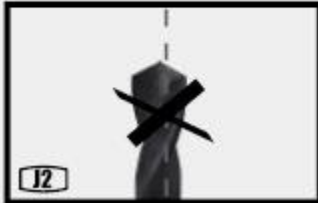
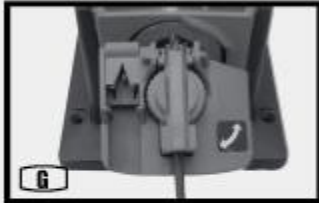
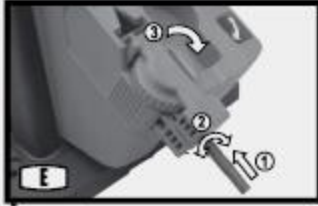
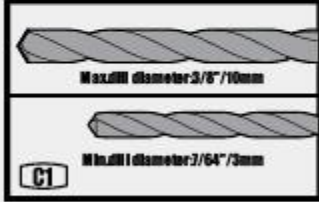


Produsele electrice uzate nu trebuie aruncate împreună cu deșeurile menajere. Astfel de echipamente trebuie eliminate la instalații adecvate de reciclare a aparatelor electrice. Vă rugăm să contactați autoritățile locale pentru informații suplimentare.

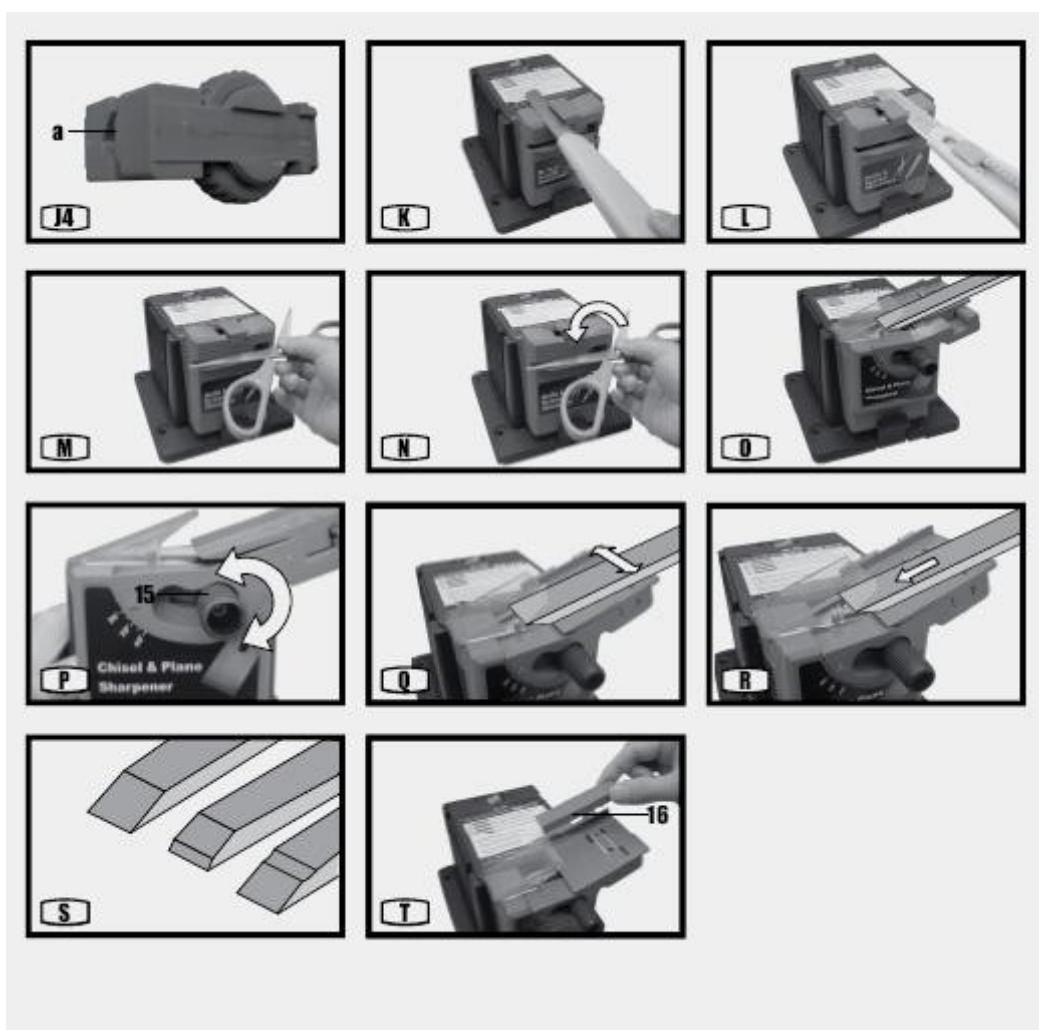


Produsul este în conformitate cu Directiva UE










## DATE TEHNICE

Tensiune nominală	230-240 V~ 50 Hz
Putere nominală	150 W
Viteza nominală fără sarcină	1350 rpm
Diametrul maxim al discului	56 mm
Diametrul burghiului	3 mm - 13 mm
Lățimea daltei și a lamei	6 mm - 51 mm
Clasa de protecție	 /II
Greutate unitară	1,20 kg

**Durata nominală de funcționare: funcționare intermitentă S3(30%)**

**LPA : 77,6 dB (fără sarcină); 75,1 dB (ascuțire lamă) (K=3dB(A)) LWA : 90,6**

**dB (fără sarcină); 88,1 dB (ascuțire lamă) (K=3dB(A))**

## INSTRUCȚIUNI DE UTILIZARE

**NOTĂ:** Citiți cu atenție instrucțiunile înainte de a utiliza unealta. Acest instrument de ascuțire în mai multe etape include trei module de lucru. Ascuțitoare de cuțite și foarfeci - ascute toate tipurile de cuțite drepte și foarfece. Ascuțitoare de dălți - ascuțirea dălților și a lamelor cu lățimea de până la 51 mm.

### 1. PORNIT ȘI OPRIT (A SE VEDEA A)

**AVERTISMENT!** Acest ascuțitor electric multifuncțional trebuie să fie poziționat și fixat într-o poziție stabilă înainte de utilizare.

Pentru a porni unitățile, comutați comutatorul de alimentare (11)

în poziția "I". Pentru a opri unitățile, comutați comutatorul în

poziția "O".

### 2. RECTIFICAREA BURGHIELOR HSS

**AVERTISMENT!** Înainte de a instala polizorul de găuri HSS (2), asigurați-vă că mașina este deconectată de la rețeaua electrică și că întrerupătorul de alimentare (11) este în poziția "O".

1) Glisați modulul etichetat High Speed Steel Drill Cutter spre unitatea de acționare. (A se vedea B1, B2)

2) Scoateți clema (3) din mandrină și introduceți burghiul HSS (4) care urmează să fie ascuțit. Rotiți inelul de prindere (5) în sensul acelor de ceasornic pentru a strânge ușor clema și a permite burghiului să se miște liber. (A se vedea C1, C2)

3) Așezați clema cu burghiul în canelura (6) și coborâți-o corect cu ajutorul canelurilor de pe laterale. (A se vedea D1, D2)

4) Glisați burghiul înainte, în sus, astfel încât să se afle în ghidajul în "V" și să atingă opritorul metalic (a se vedea E).

5) Rotiți burghiul până când ghidajul în V se oprește complet. Toate cele patru colțuri ale burghiului trebuie să atingă părțile laterale ale ghidajului în V. (A se vedea secțiunea E.)

6) Asigurați-vă că burghiul și mandrina se află complet în canelură. Când burghiul se află în această poziție, strângeți inelul de strângere în sensul acelor de ceasornic. (A se vedea secțiunea E)

7) Ridicați ghidajul în "V" și îndepărtați clema și burghiul. (A se vedea secțiunea F)

8) Transferați clema și burghiul în suportul clemei (vezi G).

9) Porniți alimentatorul. (A se vedea A)

10) Glisați mânerul clemei dintr-o parte în alta, așa cum arată săgeata de pe ascuțitoare, și fixați-l prin apăsare ușoară cu degetul. (A se vedea secțiunea H)

11) Îndepărtați burghiul și dispozitivul de prindere și rotiți (a se vedea I). Repetați pasul 10.

12) Verificați dacă marginile anterioare ale ambelor caneluri sunt la fel de ascuțite. Acestea trebuie să fie exact centrate, ca în cazul lui J1, nu și al lui J2.

13) Întrerupeți alimentarea cu energie electrică. Asigurați-vă că roata de rectificat este oprită înainte de a scoate modulul.

Aviz important!

1) La ascuțirea burghiilor HSS de la Ø3,5 mm la Ø10 mm (Ø3,5 mm nu este inclus) (a se vedea J3), faceți ca suprafața fuzibilă să fie orientată în sus și asigurați-vă că planul este orientat spre burghiul HSS.

2) La ascuțirea burghiilor HSS de la Ø3 mm la Ø3,5 mm (inclusiv Ø3,5 mm) (VEZI J4), rotiți inelul de prindere și apoi rotiți inelul de prindere și clema la 180°, ceea ce arată suprafața șanfrenată îndreptată în jos. Cu alte cuvinte, faceți un pas spre burghie.

3) Verificați dacă lungimea burghiilor HSS depășește 70 mm.

### 3. ASCUȚIREA CUȚITELOR

**AVERTISMENT!** Înainte de a instala polizorul de cuțite (8), asigurați-vă că mașina este deconectată de la rețeaua electrică și că întrerupătorul de alimentare (11) este în poziția "O".

**NOTĂ:** Acest modul este potrivit pentru toate tipurile de cuțite drepte și foarfeci.

1) Glisați modulul marcat cuțit și foarfecă de tăiat (8) spre unitatea de alimentare.

2) Porniți alimentatorul.

3) Țineți suportul de lamă spre dumneavoastră și introduceți capătul suportului de lamă în orificiul de ascuțire a lamei.

(10). (A se vedea K)

4) Când lama atinge roata de șlefuit, împingeți-o ușor, cu o presiune uniformă de-a lungul roții până la vârf, apoi îndepărtați-o. Nu împingeți prea tare.

5) Introduceți cealaltă parte a lamei în cel de-al doilea ghidaj superior și repetați pasul 4. (Vezi L)

6) Repetați șlefuirea pe fiecare parte până când obțineți o margine ascuțită.

7) Întrerupeți alimentarea cu energie electrică. Asigurați-vă că roata de rectificat este oprită înainte de a scoate modulul.

### 4. ASCUȚIREA FOARFECELOR

**AVERTISMENT!** Înainte de a instala polizorul de cuțite și foarfece (8), asigurați-vă că mașina este deconectată de la rețeaua electrică și că întrerupătorul de alimentare (11) este în poziția "O".

**NOTĂ:** Acest modul este potrivit pentru toate tipurile de cuțite drepte și foarfece.

1) Glisați modulul marcat cuțit și foarfecă de tăiat (8) spre unitatea de alimentare.

2) Porniți alimentatorul.

3) Deschideți foarfecele complet.

4) Împingeți prima lamă a foarfecii prin gaura de ascuțire. Țineți centrul foarfecii și a doua lamă pe partea dreaptă. (A se vedea M)

5) Glisați lama de-a lungul roții de șlefuit de la centru spre vârf. Folosiți o presiune uniformă și măsurată. Nu apăsați prea tare.

6) Scoateți și întoarceți foarfeca pentru a ascuți cealaltă parte a lamei. Centrul ar trebui să

se afle în partea dreaptă. Ascuțirea ar trebui să se facă din centru spre vârf. (A se vedea N)

7) Repetați după cum este necesar până când obțineți o lamă ascuțită.

## 5. ASCUȚIREA DĂLȚILOR ȘI A LAMELOR

**AVERTISMENT!** Înainte de a instala polizorul de dălți și lame (12), asigurați-vă că mașina este deconectată de la rețea și că întrerupătorul de alimentare (11) este în poziția "O".

- 1) Glisați modulul marcat cu dalta și lama de ras (12) spre unitatea de alimentare.
- 2) Așezați cuțitul în partea din spate a farfuriei. Un magnet (13) ajută la menținerea cuțitului în poziție (a se vedea O).
- 3) Unghiul de ascuțire trebuie să se potrivească cu unghiul existent la vârful lamei. Corectați-l dacă este necesar.
- 4) Schimbare de unghi:
  - ① Eliberați butonul de reglare a unghiului (15) în sens invers acelor de ceasornic.
  - ② Efectuați reglajul plăcii. Unghiul de ascuțire este indicat de o săgeată mică. Unghiul de ascuțire reglabil este cuprins între 20° și 40°. Asigurați-vă că marginea lamei este în contact cu roata de ascuțit.
  - ③ Înșurubați butonul de reglare a unghiului. (A se vedea P)
- 5) Porniți alimentatorul.
- 6) Mișcați lama și placa înainte și înapoi pe roata de șlefuit cu o mișcare lină, fără a exercita prea multă presiune. Nu țineți roata într-o singură poziție. Acest lucru va duce la o ascuțire neregulată a lamei. (A se vedea secțiunea Q)
- 7) În timpul ascuțitului, deplasați treptat lama în jos (a se vedea R). Nu apăsați prea tare. Nu uitați să ascuțiți treptat, repetând pașii din acest manual.
- 8) Scoateți lama și verificați dacă bisturiul și vârful sunt drepte. În caz contrar, schimbați unghiul de ascuțire. Este important ca unghiul de ascuțire să se potrivească cu unghiul existent al lamei. Acest lucru va asigura că nu se îndepărtează prea mult metal în timpul ascuțirilor. (A se vedea secțiunea S)
- 9) Atunci când ascuțiți dălți subțiri, așezați un mic ghid pentru dălți pe placă pentru a acționa ca un distanțier. Efectuați ascuțirea în același mod ca cel descris în acest manual. (A se vedea T)
- 10) Opritiți aparatul. Înainte de a deconecta modulul, verificați dacă roata de rectificat s-a oprit.

## PROTECȚIE

**Înainte de a efectua orice lucrare de service sau întreținere, scoateți fișa de alimentare din priza electrică.**

Unitatea nu necesită lubrifiere sau întreținere suplimentară.

Aparatul nu are părți care pot fi reparate de către utilizator. Nu folosiți apă sau substanțe chimice. Curățați aparatul cu o cârpă uscată. Depozitați întotdeauna aparatul într-un loc uscat. Păstrați întotdeauna curate orificiile de aerisire. În orificiile de aerisire se pot produce ocazional scântei. Acest lucru este normal și nu înseamnă că aparatul este deteriorat. În cazul în care cablul de alimentare este deteriorat, acesta trebuie înlocuit de către producător, de către reprezentantul său de service sau de către persoane cu calificare similară pentru a asigura un nivel adecvat de siguranță.

## SIMBOLURI




Citiți cu atenție instrucțiunile de utilizare înainte de a începe să lucrați cu instrumentul. Respectați instrucțiunile și măsurile de siguranță atunci când lucrați cu aparatul.



Înainte de curățare, întreținere sau reparații, opriți motorul și deconectați cablul de alimentare.



Atenție: risc de tăieturi! Nu vă țineți mâinile pe lama

rotativă.  Purtați mănuși de protecție



Este necesar să se poarte protecție împotriva prafului.



Purtați protecție pentru ochi și urechi.



Aparatele electrice nu trebuie aruncate împreună cu deșeurile menajere. Echipamentele, accesoriile și ambalajele trebuie să fie reciclate.

■ În conformitate cu Directiva europeană 2002/96/CE privind deșeurile de echipamente electrice și electronice, aparatele electrice care nu mai sunt utilizabile trebuie colectate și depozitate într-o instalație de reciclare.

## SERVICE



Nu utilizați aparatul decât după ce ați citit instrucțiunile de utilizare și ați înțeles toate informațiile conținute în acestea.



Nu utilizați aparatul decât după ce ați citit instrucțiunile de utilizare și ați înțeles toate informațiile conținute în acestea.



Nu utilizați aparatul decât după ce ați citit instrucțiunile de utilizare și ați înțeles toate informațiile conținute în acestea.



Nu utilizați aparatul decât după ce ați citit instrucțiunile de utilizare și ați înțeles

Problema	Cauza posibilă	Soluție
Dispozitivul nu funcționează	* Fără sursă de alimentare  * Cablu prelungitor defect  * Problemă cu fișa, motorul sau comutatorul	* Verificați alimentarea cu energie electrică  * Verificați cablul de extensie  * Trimiterea echipamentului pentru service
Dispozitivul funcționează intermitent	* Cablu prelungitor defect  * Eroare internă  * Întrerupător defect	* Verificați cablul de extensie  * Serviciul de contact  * Serviciul de contact